

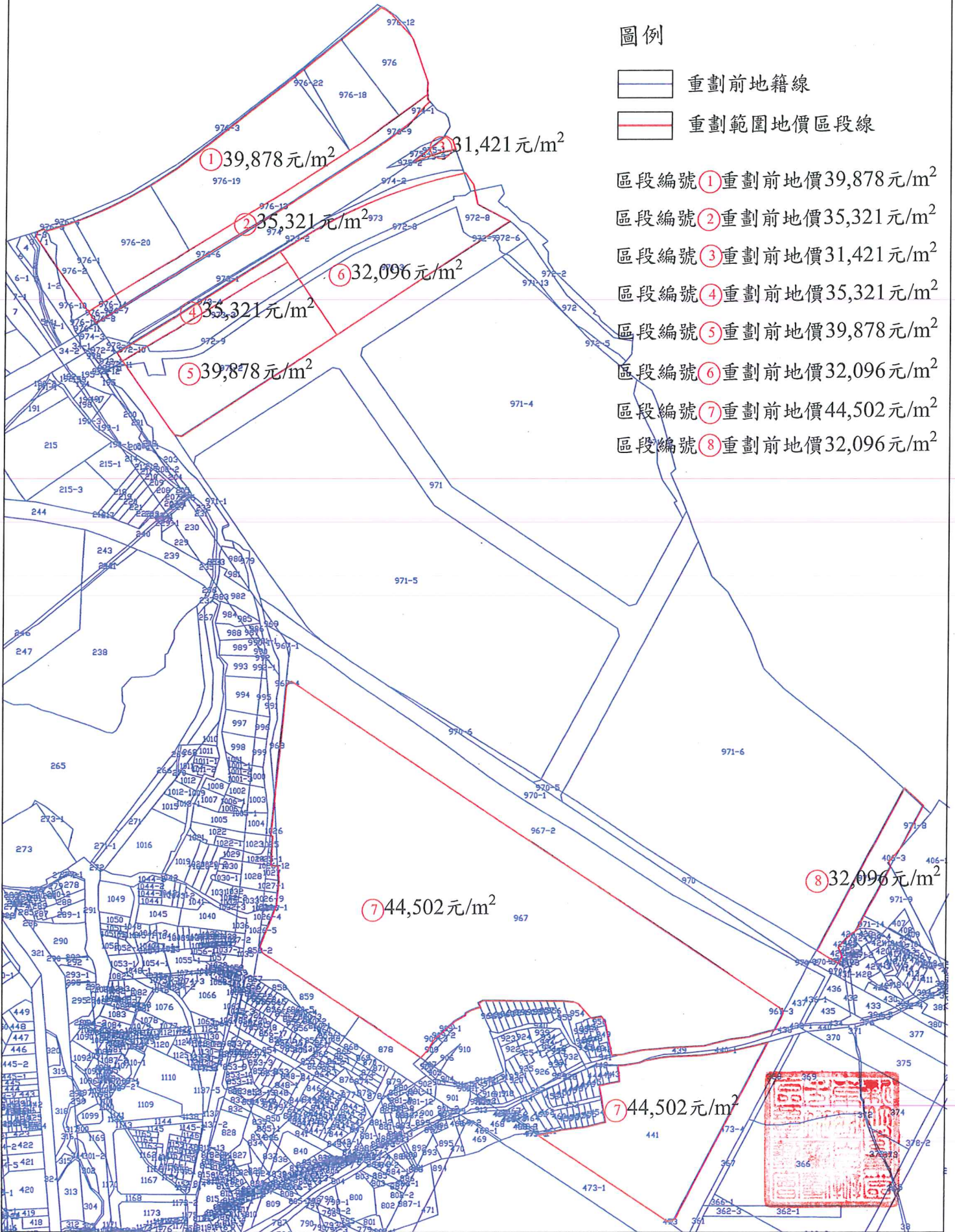


# 新竹市東區東明自辦市地重劃區重劃前地價圖

## 圖例

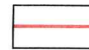
-  重劃前地籍線
-  重劃範圍地價區段線

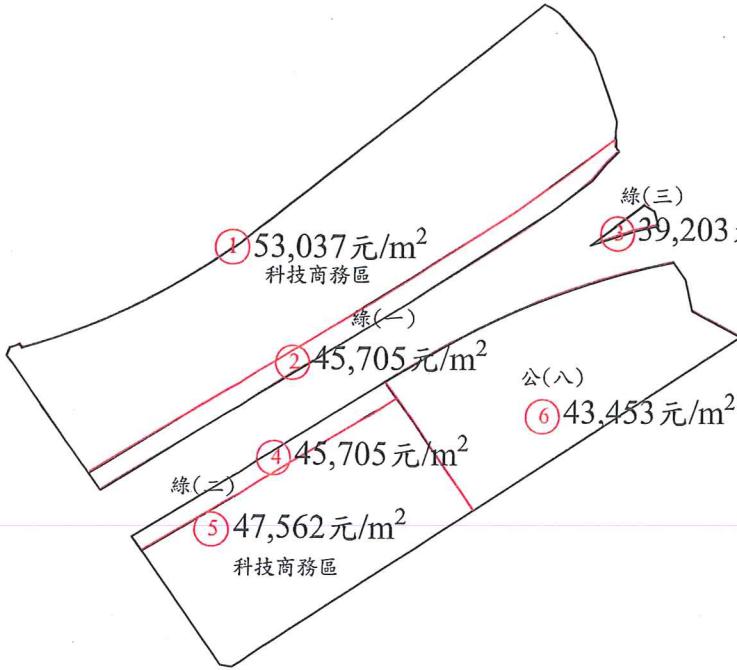
- 區段編號①重劃前地價39,878元/m<sup>2</sup>
- 區段編號②重劃前地價35,321元/m<sup>2</sup>
- 區段編號③重劃前地價31,421元/m<sup>2</sup>
- 區段編號④重劃前地價35,321元/m<sup>2</sup>
- 區段編號⑤重劃前地價39,878元/m<sup>2</sup>
- 區段編號⑥重劃前地價32,096元/m<sup>2</sup>
- 區段編號⑦重劃前地價44,502元/m<sup>2</sup>
- 區段編號⑧重劃前地價32,096元/m<sup>2</sup>



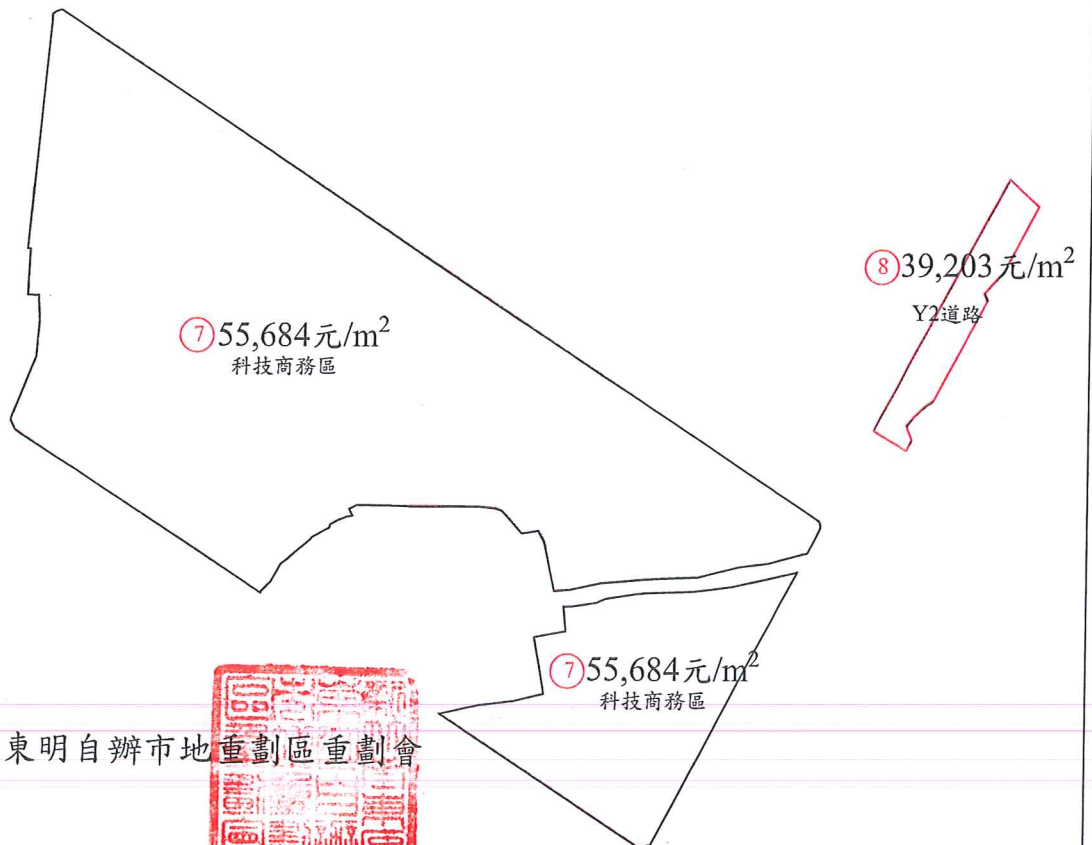
# 新竹市東區東明自辦市地重劃區重劃後地價圖

## 圖例

 重劃範圍地價區段線



- 區段編號①重劃後地價53,037元/m<sup>2</sup>
- 區段編號②重劃後地價45,705元/m<sup>2</sup>
- 區段編號③重劃後地價39,203元/m<sup>2</sup>
- 區段編號④重劃後地價47,705元/m<sup>2</sup>
- 區段編號⑤重劃後地價47,562元/m<sup>2</sup>
- 區段編號⑥重劃後地價43,453元/m<sup>2</sup>
- 區段編號⑦重劃後地價55,684元/m<sup>2</sup>
- 區段編號⑧重劃後地價39,203元/m<sup>2</sup>



製圖單位：新竹市東區東明自辦市地重劃區重劃會  
 製圖日期：105年9月